

### Sopporti flangiati 7225(00)

Questi sopporti flangiati sono progettati per accogliere cuscinetti orientabili a sfere della serie 12..K e 22..K così come per i cuscinetti orientabili a rulli della serie 222..K. Il fissaggio dei cuscinetti sull'albero avviene per mezzo di bussole di trazione.

Possiamo fornire questi sopporti per albero passante (esecuzione B) e per estremità di albero con coperchio chiuso (esecuzione A).

I sopporti flangiati della serie 7225.. sono dotati di tenute in feltro e sono progettati per la lubrificazione con grasso. Per la rilubrificazione nel sopporto è previsto un foro filettato per ingrassatore R 1/8.

Per alberi con diametro da 20 a 60 mm. i sopporti vengono prodotti con flangia triangolare e 3 fori di fissaggio, per alberi da 65 a 100 mm. con flangia quadrata e 4 fori di fissaggio.

Le sedi per i cuscinetti dei sopporti sono lavorate con tolleranza H7, lasciando il cuscinetto libero di spostarsi assialmente per compensare allungamenti dell'albero dovuti a dilatazione termica.

Si ottiene il bloccaggio assiale del cuscinetto inserendo i relativi anelli di fissaggio FRB o rondelle distanziali ZW fra la sede del sopporto e l'anello esterno del cuscinetto.

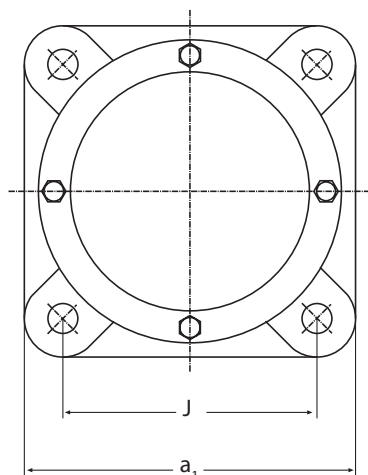
Di serie i sopporti flangiati vengono prodotti in ghisa GG 20. Per grossi quantitativi possono essere prodotti anche in ghisa sferoidale GGG 40.

Su richiesta possiamo fornire i sopporti adatti per alberi con diametri superiori a 100 mm. e/o con anello di centraggio sulla flangia, o per cuscinetti con foratura cilindrica.

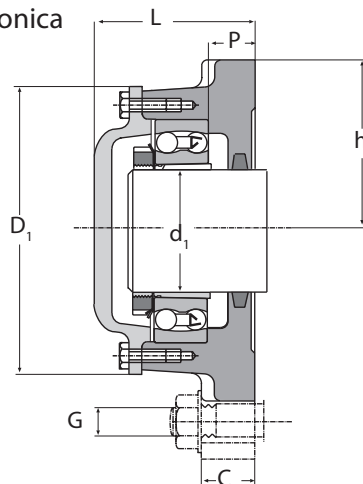
# SOPPORTI FLANGIATI



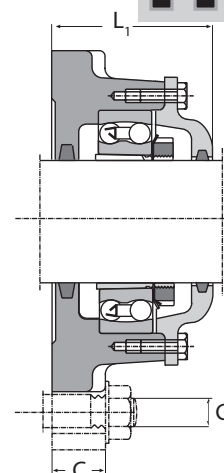
Serie 7225 ... WA/WB  
per cuscinetti a sfere o a rulli con bussola conica



Forma per alberi  $\varnothing 65 - \varnothing 100$



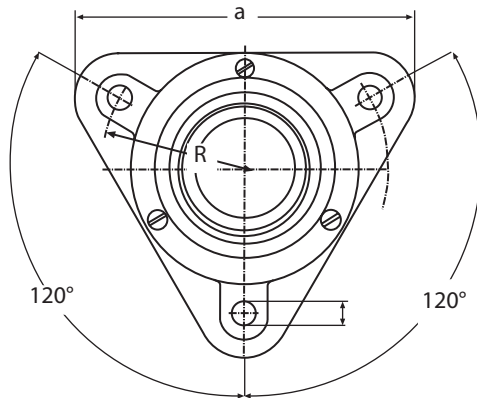
Esecuzione A



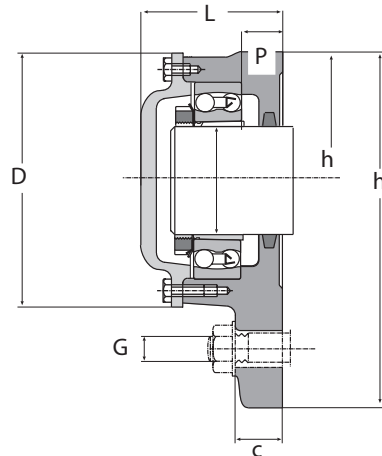
Esecuzione B

Sigla soppo	Massa [kg]	$d_1$	$D_1$	L	$L_1$	h	$h_1$	a	c	R	G	P	$a_1$	J	
		[mm]													
722505 WA 722505 WB	1,2	20	75	54	59	38	100	110	10	48	M 10	15	-	-	
722506 WA 722506 WB	1,5	25	86	60	62	44	117	130	12	58	M 10	16	-	-	
722507 WA 722507 WB	1,8	30	97	62	65	48,5	130	145	12	65	M 12	16	-	-	
722508 WA 722508 WB	2,3	35	108	65	70	54	143	160	12	70	M 12	17	-	-	
722509 WA 722509 WB	3	40	113	66	72	60	160	180	14	80	M 12	19	-	-	
722510 WA 722510 WB	3,2	45	118	66	72	60	160	180	14	80	M 12	22	-	-	
722511 WA 722511 WB	4,1	50	128	77	82	65	172	190	15	85	M 12	24	-	-	
722512 WA 722512 WB	4,8	55	142	77	82	72	189	206	16	90	M 12	23	-	-	
722513 WA 722513 WB	5,9	60	152	80	85	78	203	219	16	95	M 12	22	-	-	
722515 A 722515 B	9,5	65	168	104	104	95	-	-	25	-	M 16	30	190	152	
722516 A 722516 B	10	70	176	110	110	98	-	-	25	-	M 16	31	196	152	
722517 A 722517 B	12	75	188	114	114	105	-	-	25	-	M 16	31	210	170	
722518 A 722518 B	13	80	198	118	118	105	-	-	25	-	M 16	30	210	170	
722520 A 722520 B	18	90	224	127	127	125	-	-	30	-	M 20	30	250	198	
722522 A 722522 B	22	100	246	137	137	135	-	-	30	-	M 20	30	270	219	

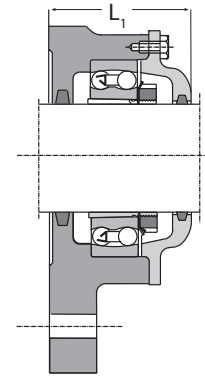
## Serie 7225 ... WA/WB per cuscinetti a sfere o a rulli con bussola conica



Forma per alberi  $\varnothing 20 - \varnothing 60$



Esecuzione A



Esecuzione B

Sigla corpo	Cuscinetti con bussola adatti	Anelli d'arresto sigla e pezzi	Tenute in feltro	Viti di fissaggio del coperchio
722505 WA	722505 WB	1205 K H 205	1 x FR 5/52	5 x 4 x 90
		2205 K H 305	22205 K H 305	1 x FR 2/52
722506 WA	722506 WB	1206 K H 206	1 x FR 6/62	6 x 5 x 115
		2206 K H 306	22206 K H 306	1 x FR 2/62
722507 WA	722507 WB	1207 K H 207	1 x FR 8/72	6 x 5 x 130
		2207 K H 307	22207 K H 307	1 x FR 2/72
722508 WA	722508 WB	1208 K H 208	1 x FR 7/80	6 x 5 x 145
		2208 K H 308	22208 K H 308	1 x FR 2/80
722509 WA	722509 WB	1209 K H 209	1 x FR 6/85	6 x 5 x 160
		2209 K H 309	22209 K H 309	1 x FR 2/85
722510 WA	722510 WB	1210 K H 210	1 x FR 5/90	6 x 5 x 175
		2210 K H 310	22210 K H 310	1 x FR 2/90
722511 WA	722511 WB	1211 K H 211	1 x FR 6/100	8 x 6,5 x 200
		2211 K H 311	22211 K H 311	1 x FR 2/100
722512 WA	722512 WB	1212 K H 212	1 x FR 8/110	8 x 6,5 x 215
		2212 K H 312	22212 K H 312	1 x FR 2/110
722513 WA	722513 WB	1213 K H 213	1 x FR 10/120	8 x 6,5 x 230
		2213 K H 313	22213 K H 313	1 x FR 2/120
722515 A	722515 B	1215 K H 215	2 x FR 8/130	8 x 6,5 x 245
		2215 K H 315	22215 K H 315	1 x FR 10/130
722516 A	722516 B	1216 K H 216	2 x FR 8,5/140	8,5 x 7,5 x 270
		2216 K H 316	22216 K H 316	1 x FR 10/140
722517 A	722517 B	1217 K H 217	2 x FR 9/150	9 x 7,5 x 285
		2217 K H 317	22217 K H 317	1 x FR 10/150
722518 A	722518 B	1218 K H 218	2 x FR 10/160	9 x 7,5 x 300
		2218 K H 318	22218 K H 318	1 x FR 10/160
722520 A	722520 B	1220 K H 220	1 x FR 10/180	10 x 8,5 x 335
			1 x FR 12/180	
		2220 K H 320	22220 K H 320	1 x FR 10/180
722522 A	722522 B	1222 K H 222	2 x FR 12,5/200	12 x 10 x 375
		2222 K H 322	22222 K H 322	1 x FR 10/200